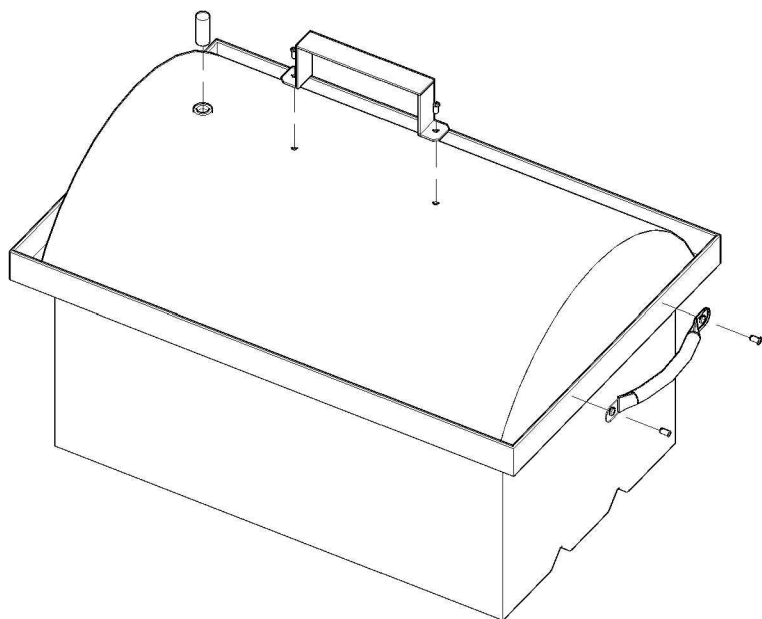


# Руководство по эксплуатации коптильни KINGSMOKE Lux 550 (AISI 304)

- **Изготовлена из нержавеющей стали марки AISI 304, которая имеет повышенную коррозионностойкость и выдерживает длительную эксплуатацию.**



## Инструкция по сборке:

Надёжно зафиксировать ручки коптильни при помощи болтов и гаек (есть в комплекте) в соответствии с рисунком. При сборке использовать отвертку и ключик (плоскогубцы). Газоотводную трубку закрутить в заклёпку на крышке коптильни.

## РУКОВОДСТВО ПО ЭКСПЛУАТАЦИИ

### 1. ОБЩИЕ УКАЗАНИЯ

Коптильня изготовлена из нержавеющей стали марки AISI 304, которая имеет повышенную коррозионностойкость и выдерживает длительную эксплуатацию. Предназначена для горячего копчения мясных и рыбных продуктов в домашних и полевых условиях от внешних источников тепла: на газовых и электроплитах, кострах и т.п..

Приготовление продуктов происходит за счет интенсивной термообработки в среде проходящего дыма.

### 2. ТЕХНИЧЕСКИЕ ДАННЫЕ

- размеры внутренние: (ДхШхВ): 500х300х315, мм
  - масса 15 кг
  - толщина стенок 2 мм
  - материал поддона: нерж. сталь AISI 304
- материал корпуса и крышки: нерж. сталь AISI 304, решётки выполнены из Нержавеющей стали AISI 304
- диаметр выходной трубки 10 мм

### 3. КОМПЛЕКТНОСТЬ

- Коптильня (с крышкой): 1 шт.
- Решетка: 2 шт.
- Поддон 1 шт.
- ручка для крышки: 1 шт.
- боковая ручка: 2 шт.
- крепеж

### 4. ТРЕБОВАНИЯ БЕЗОПАСНОСТИ

Во время копчения не допускается переносить коптильню и прикасаться к ней незащищенными руками.

Устанавливать только на основания, обеспечивающие ее устойчивость.

Не применять опилки или древесину с посторонними примесями (красками, лаками, пропитками и т.д.).  
Бережечь от детей!

Не оставлять коптильню без присмотра в процессе работы, чтобы не создавать пожароопасную ситуацию.

### 5. ПОДГОТОВКА И ПОРЯДОК РАБОТЫ

**ВНИМАНИЕ:** После покупки, перед первым приготовлением, необходимо коптильню промыть горячей водой и прогреть на источнике огня в течение 20-25 минут.

Снять крышку с корпуса. На дно корпуса насыпать опилки или щепы, распределив их ровным слоем.

Опилки, мелкие стружки или щепу, очищенные от коры, желательнее применять лиственных пород деревьев, кроме березы. Рекомендуемая древесина для копчения - ольховые, дубовые, осиновые, от старых яблонь, груш, ореха, кедра, можжевельника, вереска.

Сырые продукты, предварительно засоленные (замаринованные) и слегка повяленные, раскладываются на решетках. Мясо желательнее немного проварить.

Крышку надеть на корпус. Собранный таким образом коптильня с продуктами устанавливается на источник разогрева. В течение 5-10 минут возможен интенсивный нагрев основания, после чего его необходимо уменьшить: при копчении рыбы - до среднего уровня, а при копчении сала и мяса - еще слабее, чтобы не вытопить жир.

Температура горячего копчения составляет как правило от 50 до 160 градусов по Цельсию, поэтому копчение должно происходить на углях или на слабом огне. Нежелательно копчение на сильном огне, так как возможны деформации коптильни!

Время копчения зависит от веса продуктов, температуры, влажности, объема порций, интенсивности нагрева и может быть для рыбы 30-60 минут, для сала и мяса 60-120 минут. После использования, коптильню нужно очистить жесткой щеткой, чтобы снять копоть и загрязнения. Потом вымыть губкой с мыльным раствором, ополоснуть теплой водой и вытереть насухо полотенцем. Просушить коптильню в перевернутом виде.

После каждой мойки коптильни, обязательно смазать внутреннюю часть корпуса и крышки растительным маслом.

**ВНИМАНИЕ:** Соблюдайте санитарно-гигиенические правила и условия приготовления, хранения и использования продуктов питания!